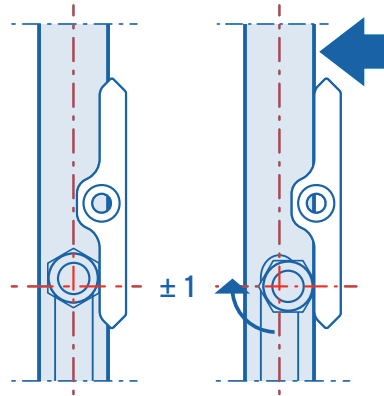
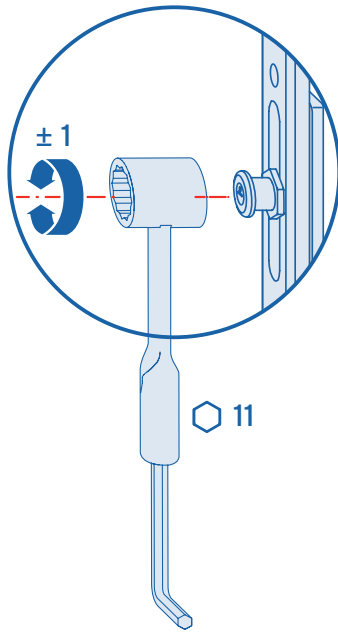


BESCHLAG EINSTELLEN

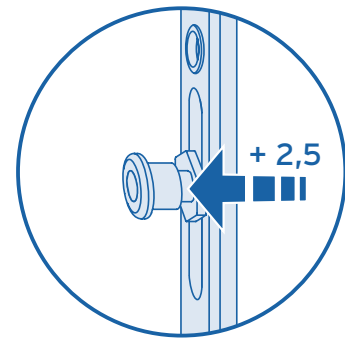
VERSTELLMÖGLICHKEITEN

So können Sie Ihre Fenster selber einstellen:

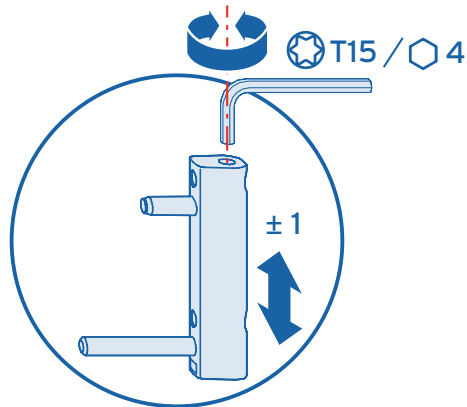
Verschlussstelle (Komfortpilzbolzen)
 Andruckeinstellung



Einstellung



Eckband (Bandseite)
 Höheneinstellung



Ecklager (Bandseite)
 Seiteneinstellung

